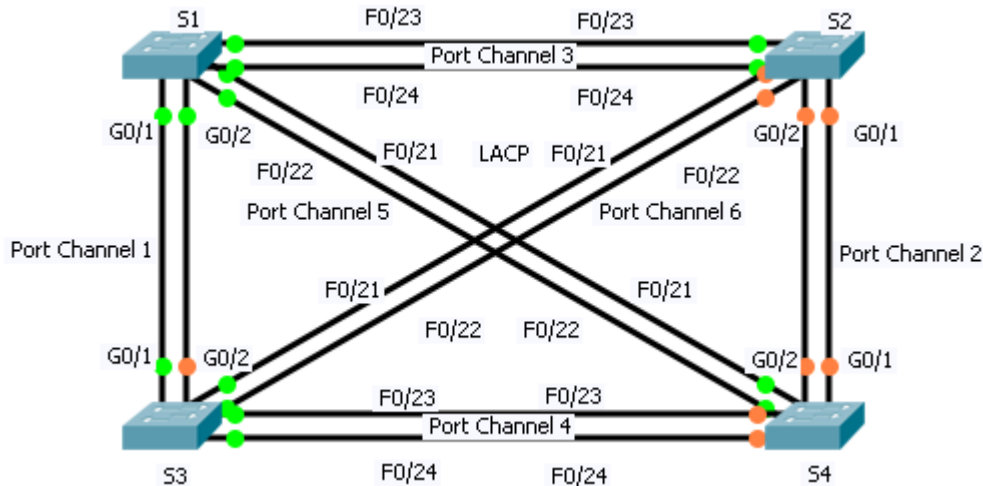


# Packet Tracer : dépannage de la fonctionnalité EtherChannel

## Topologie



## Objectifs

**Partie 1 : examen de la couche physique et résolution des problèmes de mode de port de commutation**

**Partie 2 : identification et résolution des problèmes d'attribution de Port Channel**

**Partie 3 : identification et résolution des problèmes de protocole de Port Channel**

## Contexte

Quatre commutateurs ont été récemment configurés par un technicien junior. Les utilisateurs se plaignent que le réseau fonctionne lentement et ils souhaitent que vous étudiiez le problème.

## Partie 1 : Examen de la couche physique et résolution des problèmes de mode de port de commutation

### Étape 1 : Recherchez des ports d'accès.

Examinez les commutateurs. Lorsque des ports physiques sont attribués à un port EtherChannel, ils se comportent comme s'ils ne formaient qu'un seul port. Chaque paire sera opérationnelle ou désactivée. Il n'y aura pas de mélange avec un port vert et l'autre port orange.

### Étape 2 : Définissez les ports en mode trunking.

- Vérifiez que tous les ports physiques de la topologie sont définis comme étant des ports de trunking. Corrigez ceux qui sont en mode d'accès.
- Corrigez les ports EtherChannel qui ne sont pas définis en mode de trunking.

## Partie 2 : Identification et résolution des problèmes d'attribution de Port Channel

### Étape 1 : Examinez les attributions de Port Channel.

La topologie illustre des ports physiques ainsi que leurs attributions EtherChannel. Vérifiez que les commutateurs sont configurés comme indiqué.

### Étape 2 : Corrigez les attributions de Port Channel.

Corrigez les ports de commutation qui ne sont pas attribués au port EtherChannel correct.

## Partie 3 : Identification et résolution des problèmes de protocole de Port Channel

### Étape 1 : Identifiez les problèmes de protocole.

En 2000, l'IEEE a publié la norme 802.3ad (LACP), qui est une version standard ouverte d'EtherChannel. Pour des raisons de compatibilité, l'équipe de conception réseau a choisi d'utiliser le protocole LACP sur le réseau. Tous les ports EtherChannel doivent négocier activement la liaison en tant que LACP, contrairement à PAgP. Vérifiez que les ports physiques sont configurés comme indiqué.

### Étape 2 : Corrigez les problèmes de protocole.

Corrigez les ports de commutation qui n'effectuent pas de négociation à l'aide du protocole LACP.