

Travaux pratiques : configuration d'une zone unique OSPFv3 de base

Topologie

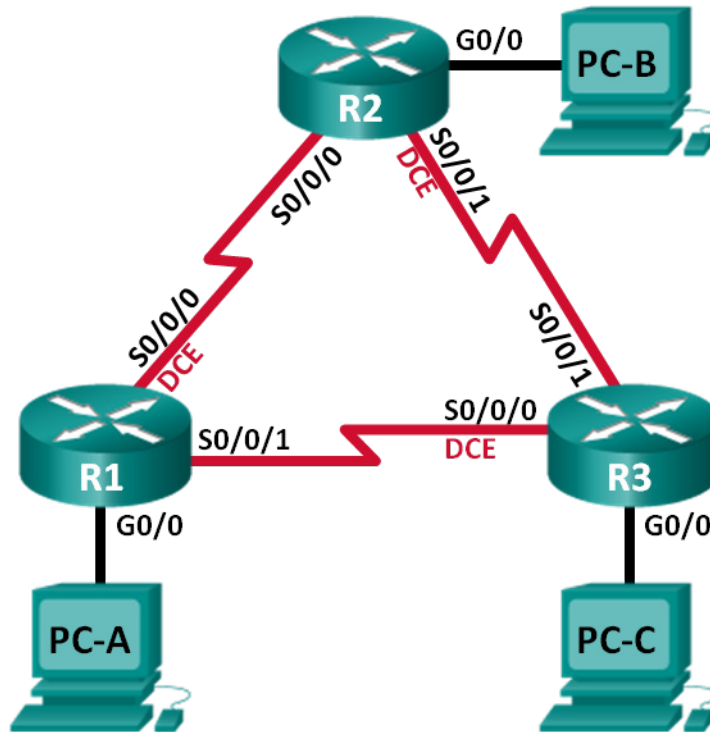


Table d'adressage

Périphérique	Interface	Adresse IPv6	Passerelle par défaut
R1	G0/0	2001:DB8:ACAD:A::1/64 FE80::1 link-local	NA
	S0/0/0 (DCE)	2001:DB8:ACAD:12::1/64 FE80::1 link-local	NA
	S0/0/1	2001:DB8:ACAD:13::1/64 FE80::1 link-local	NA
R2	G0/0	2001:DB8:ACAD:B::2/64 FE80::2 link-local	NA
	S0/0/0	2001:DB8:ACAD:12::2/64 FE80::2 link-local	NA
	S0/0/1 (DCE)	2001:DB8:ACAD:23::2/64 FE80::2 link-local	NA
R3	G0/0	2001:DB8:ACAD:C::3/64 FE80::3 link-local	NA
	S0/0/0 (DCE)	2001:DB8:ACAD:13::3/64 FE80::3 link-local	NA
	S0/0/1	2001:DB8:ACAD:23::3/64 FE80::3 link-local	NA
PC-A	Carte réseau	2001:DB8:ACAD:A::A/64	FE80::1
PC-B	Carte réseau	2001:DB8:ACAD:B::B/64	FE80::2
PC-C	Carte réseau	2001:DB8:ACAD:C::C/64	FE80::3

Objectifs

Partie 1 : création du réseau et configuration des paramètres de périphérique de base

Partie 2 : configuration et vérification du routage OSPFv3

Partie 3 : configuration des interfaces OSPFv3 passives

Contexte/scénario

Open Shortest Path First (OSPF) est un protocole de routage à état de liens pour les réseaux IP. OSPFv2 est défini pour les réseaux IPv4, et OSPFv3 est défini pour les réseaux IPv6.

Au cours de ces travaux pratiques, vous allez configurer la topologie du réseau avec le routage OSPFv3, affecter les ID de routeur, configurer les interfaces passives et utiliser une série de commandes en interface en ligne de commande pour afficher et vérifier les informations de routage OSPFv3.

Remarque : les routeurs utilisés lors des travaux pratiques CCNA sont des routeurs à services intégrés (ISR) Cisco 1941 équipés de Cisco IOS version 15.2(4)M3 (image universalk9). D'autres routeurs et versions de Cisco IOS peuvent être utilisés. Selon le modèle et la version de Cisco IOS, les commandes disponibles et le résultat produit peuvent varier de ceux indiqués dans les travaux pratiques. Reportez-vous au tableau récapitulatif des interfaces de routeur à la fin de ces travaux pratiques pour obtenir les identifiants d'interface corrects.

Remarque : assurez-vous que les routeurs ont été réinitialisés et ne possèdent aucune configuration initiale. En cas de doute, contactez votre instructeur.

Ressources requises

- 3 routeurs (Cisco 1941 équipé de Cisco IOS version 15.2(4)M3 image universelle ou similaire)
- 3 PC (Windows 7, Vista ou XP, équipés d'un programme d'émulation du terminal tel que Tera Term)
- Câbles de console pour configurer les périphériques Cisco IOS via les ports de console
- Câbles Ethernet et série conformément à la topologie

Partie 1 : Création du réseau et configuration des paramètres de base du périphérique

Dans cette Partie 1, vous allez configurer la topologie du réseau et les paramètres de base sur les PC hôte et les routeurs.

Étape 1 : Câblez le réseau conformément à la topologie.

Étape 2 : Initialisez et redémarrez les routeurs, le cas échéant.

Étape 3 : Configurez les paramètres de base pour chaque routeur.

- Désactivez la recherche DNS.
- Configurez le nom du périphérique conformément à la topologie.
- Attribuez **class** comme mot de passe du mode d'exécution privilégié.
- Attribuez **cisco** comme mot de passe vty.
- Configurez une bannière MOTD pour avertir les utilisateurs que tout accès non autorisé est interdit.
- Configurez **logging synchronous** pour la ligne de console.
- Chiffrez les mots de passe en clair.
- Configurez les adresses en monodiffusion et link-local IPv6 figurant dans la table d'adressage pour toutes les interfaces.
- Activez le routage en monodiffusion IPv6 sur chaque routeur.
- Copiez la configuration en cours en tant que configuration initiale.

Étape 4 : Configurez les hôtes de PC.

Étape 5 : Testez la connectivité.

Les routeurs doivent pouvoir envoyer des requêtes ping entre eux, et chaque PC doit pouvoir envoyer une requête ping à sa passerelle par défaut. Les PC ne peuvent pas envoyer de requête ping aux autres PC tant que le routage OSPFv3 n'a pas été configuré. Vérifiez et dépannez, le cas échéant.

Partie 2 : Configuration du routage OSPFv3

Dans la Partie 2, vous allez configurer le routage OSPFv3 sur tous les routeurs du réseau, puis vous vous assurez que les tables de routage sont mises à jour correctement.

Étape 1 : Attribuez des ID de routeur.

OSPFv3 continue à utiliser une adresse 32 bits pour l'ID de routeur. Dans la mesure où aucune adresse IPv4 n'est configurée sur les routeurs, vous attribuerez manuellement l'ID de routeur à l'aide de la commande **router-id**.

- Exécutez la commande **ipv6 router ospf** pour lancer un processus OSPFv3 sur le routeur.

```
R1(config)# ipv6 router ospf 1
```

Remarque : l'ID de processus OSPF est conservé en local et n'a aucune signification pour les autres routeurs du réseau.

- Attribuez l'ID de routeur OSPFv3 **1.1.1.1** à R1.

```
R1(config-rtr)# router-id 1.1.1.1
```

- Démarrez le processus de routage OSPFv3 et attribuez l'ID de routeur **2.2.2.2** à R2 et l'ID de routeur **3.3.3.3** à R3.

- Exécutez la commande **show ipv6 ospf** pour vérifier les ID de routeur sur tous les routeurs.

```
R2# show ipv6 ospf
```

```
Routing Process "ospfv3 1" with ID 2.2.2.2
```

```
Event-log enabled, Maximum number of events: 1000, Mode: cyclic
```

```
Router is not originating router-LSAs with maximum metric
```

```
<Résultat omis>
```

Étape 2 : Configurez OSPFv6 sur R1.

Avec IPv6, il est habituel d'avoir plusieurs adresses IPv6 configurées sur une interface. L'instruction **network** a été éliminée dans OSPFv3. Le routage OSPFv3 est activé au niveau de l'interface à la place.

- Exécutez la commande **ipv6 ospf 1 area 0** pour chaque interface sur R1 devant participer au routage OSPFv3.

```
R1(config)# interface g0/0
```

```
R1(config-if)# ipv6 ospf 1 area 0
```

```
R1(config-if)# interface s0/0/0
```

```
R1(config-if)# ipv6 ospf 1 area 0
```

```
R1(config-if)# interface s0/0/1
```

```
R1(config-if)# ipv6 ospf 1 area 0
```

Remarque : l'ID de processus doit correspondre à l'ID de processus que vous avez utilisé à l'Étape 1a.

- Définissez les interfaces de R2 et R3 sur la zone 0 d'OSPFv3. Vous devriez voir s'afficher des messages de contiguïté de voisinage lors de l'ajout d'interfaces à la zone 0.

```
R1#
```

```
*Mar 19 22:14:43.251: %OSPFv3-5-ADJCHG: Process 1, Nbr 2.2.2.2 on Serial0/0/0 from  
LOADING to FULL, Loading Done
```

```
R1#
```

```
*Mar 19 22:14:46.763: %OSPFv3-5-ADJCHG: Process 1, Nbr 3.3.3.3 on Serial0/0/1 from  
LOADING to FULL, Loading Done
```

Étape 3 : Vérifiez les voisins OSPFv3.

Exécutez la commande **show ipv6 ospf neighbor** pour vérifier qu'une contiguïté est bien établie entre le routeur et ses routeurs voisins. Si l'ID de routeur du routeur voisin ne s'affiche pas, ou s'il n'affiche pas l'état FULL, cela signifie que les deux routeurs n'ont pas établi de contiguïté OSPF.

```
R1# show ipv6 ospf neighbor

                OSPFv3 Router with ID (1.1.1.1) (Process ID 1)

Neighbor ID      Pri   State           Dead Time   Interface ID  Interface
3.3.3.3          0    FULL/ -         00:00:39   6             Serial0/0/1
2.2.2.2          0    FULL/ -         00:00:36   6             Serial0/0/0
```

Étape 4 : Vérifiez les paramètres de protocole OSPFv3

La commande **show ipv6 protocols** est un moyen rapide de vérifier les informations de configuration OSPFv3 essentielles, notamment l'ID de processus OSPF, l'ID du routeur et les interfaces compatibles OSPFv3.

```
R1# show ipv6 protocols
IPv6 Routing Protocol is "connected"
IPv6 Routing Protocol is "ND"
IPv6 Routing Protocol is "ospf 1"
  Router ID 1.1.1.1
  Number of areas: 1 normal, 0 stub, 0 nssa
  Interfaces (Area 0):
    Serial0/0/1
    Serial0/0/0
    GigabitEthernet0/0
  Redistribution:
    None
```

Étape 5 : Vérifiez les interfaces OSPFv3.

- Exécutez la commande **show ipv6 ospf interface** pour afficher une liste détaillée de chaque interface compatible OSPF.

```
R1# show ipv6 ospf interface
Serial0/0/1 is up, line protocol is up
  Link Local Address FE80::1, Interface ID 7
  Area 0, Process ID 1, Instance ID 0, Router ID 1.1.1.1
  Network Type POINT_TO_POINT, Cost: 64
  Transmit Delay is 1 sec, State POINT_TO_POINT
  Timer intervals configured, Hello 10, Dead 40, Wait 40, Retransmit 5
    Hello due in 00:00:05
  Graceful restart helper support enabled
  Index 1/3/3, flood queue length 0
  Next 0x0(0)/0x0(0)/0x0(0)
  Last flood scan length is 1, maximum is 1
  Last flood scan time is 0 msec, maximum is 0 msec
  Neighbor Count is 1, Adjacent neighbor count is 1
    Adjacent with neighbor 3.3.3.3
```

```
Suppress hello for 0 neighbor(s)
Serial0/0/0 is up, line protocol is up
Link Local Address FE80::1, Interface ID 6
Area 0, Process ID 1, Instance ID 0, Router ID 1.1.1.1
Network Type POINT_TO_POINT, Cost: 64
Transmit Delay is 1 sec, State POINT_TO_POINT
Timer intervals configured, Hello 10, Dead 40, Wait 40, Retransmit 5
  Hello due in 00:00:00
Graceful restart helper support enabled
Index 1/2/2, flood queue length 0
Next 0x0(0)/0x0(0)/0x0(0)
Last flood scan length is 1, maximum is 2
Last flood scan time is 0 msec, maximum is 0 msec
Neighbor Count is 1, Adjacent neighbor count is 1
  Adjacent with neighbor 2.2.2.2
Suppress hello for 0 neighbor(s)
GigabitEthernet0/0 is up, line protocol is up
Link Local Address FE80::1, Interface ID 3
Area 0, Process ID 1, Instance ID 0, Router ID 1.1.1.1
Network Type BROADCAST, Cost: 1
Transmit Delay is 1 sec, State DR, Priority 1
Designated Router (ID) 1.1.1.1, local address FE80::1
No backup designated router on this network
Timer intervals configured, Hello 10, Dead 40, Wait 40, Retransmit 5
  Hello due in 00:00:03
Graceful restart helper support enabled
Index 1/1/1, flood queue length 0
Next 0x0(0)/0x0(0)/0x0(0)
Last flood scan length is 0, maximum is 0
Last flood scan time is 0 msec, maximum is 0 msec
Neighbor Count is 0, Adjacent neighbor count is 0
Suppress hello for 0 neighbor(s)
```

- b. Pour afficher un récapitulatif des interfaces compatibles OSPFv3, exécutez la commande **show ipv6 ospf interface brief**.

```
R1# show ipv6 ospf interface brief
Interface    PID   Area      Intf ID   Cost   State Nbrs F/C
Se0/0/1      1     0         7         64    P2P   1/1
Se0/0/0      1     0         6         64    P2P   1/1
Gi0/0        1     0         3         1     DR    0/0
```

Étape 6 : Vérifiez la table de routage IPv6.

Exécutez la commande **show ipv6 route** pour vérifier que tous les réseaux figurent dans la table de routage.

```
R2# show ipv6 route
IPv6 Routing Table - default - 10 entries
Codes: C - Connected, L - Local, S - Static, U - Per-user Static route
       B - BGP, R - RIP, I1 - ISIS L1, I2 - ISIS L2
       IA - ISIS interarea, IS - ISIS summary, D - EIGRP, EX - EIGRP external
       ND - ND Default, NDp - ND Prefix, DCE - Destination, NDr - Redirect
       O - OSPF Intra, OI - OSPF Inter, OE1 - OSPF ext 1, OE2 - OSPF ext 2
       ON1 - OSPF NSSA ext 1, ON2 - OSPF NSSA ext 2
O 2001:DB8:ACAD:A::/64 [110/65]
   via FE80::1, Serial0/0/0
C 2001:DB8:ACAD:B::/64 [0/0]
   via GigabitEthernet0/0, directly connected
L 2001:DB8:ACAD:B::2/128 [0/0]
   via GigabitEthernet0/0, receive
O 2001:DB8:ACAD:C::/64 [110/65]
   via FE80::3, Serial0/0/1
C 2001:DB8:ACAD:12::/64 [0/0]
   via Serial0/0/0, directly connected
L 2001:DB8:ACAD:12::2/128 [0/0]
   via Serial0/0/0, receive
O 2001:DB8:ACAD:13::/64 [110/128]
   via FE80::3, Serial0/0/1
   via FE80::1, Serial0/0/0
C 2001:DB8:ACAD:23::/64 [0/0]
   via Serial0/0/1, directly connected
L 2001:DB8:ACAD:23::2/128 [0/0]
   via Serial0/0/1, receive
L FF00::/8 [0/0]
   via Null0, receive
```

Quelle commande utiliseriez-vous pour voir uniquement les routes OSPF dans la table de routage ?

Étape 7 : Vérifiez la connectivité de bout en bout.

Chaque PC devrait être capable d'envoyer correctement une requête ping à tout autre PC dans la topologie. Vérifiez et dépannez, le cas échéant.

Remarque : il peut être nécessaire de désactiver le pare-feu du PC pour envoyer une requête ping entre les PC.

Partie 3 : Configuration des interfaces passives OSPFv3

La commande **passive-interface** empêche les mises à jour de routage d'être envoyées par l'interface spécifiée du routeur. Cela est souvent effectué pour réduire le trafic sur les LAN, car ceux-ci n'ont pas besoin de recevoir la communication du protocole de routage dynamique. Dans la Partie 3, vous allez utiliser la commande **passive-interface** pour configurer une interface unique comme étant passive. Vous configurerez également OSPFv3 afin que toutes les interfaces du routeur soient passives par défaut, et activerez ensuite les annonces de routage OSPF sur les interfaces sélectionnées.

Étape 1 : Configurez une interface passive.

- Exécutez la commande **show ipv6 ospf interface g0/0** sur R1. Notez que le compte à rebours indique le temps restant avant la réception du prochain paquet Hello. Les paquets Hello sont envoyés toutes les 10 secondes et sont utilisés entre des routeurs OSPF pour vérifier que leurs voisins sont actifs.

```
R1# show ipv6 ospf interface g0/0
GigabitEthernet0/0 is up, line protocol is up
  Link Local Address FE80::1, Interface ID 3
  Area 0, Process ID 1, Instance ID 0, Router ID 1.1.1.1
  Network Type BROADCAST, Cost: 1
  Transmit Delay is 1 sec, State DR, Priority 1
  Designated Router (ID) 1.1.1.1, local address FE80::1
  No backup designated router on this network
  Timer intervals configured, Hello 10, Dead 40, Wait 40, Retransmit 5
  Hello due in 00:00:05
  Graceful restart helper support enabled
  Index 1/1/1, flood queue length 0
  Next 0x0(0)/0x0(0)/0x0(0)
  Last flood scan length is 0, maximum is 0
  Last flood scan time is 0 msec, maximum is 0 msec
  Neighbor Count is 0, Adjacent neighbor count is 0
  Suppress hello for 0 neighbor(s)
```

- Exécutez la commande **passive-interface** pour modifier l'interface G0/0 sur R1 en passive.

```
R1(config)# ipv6 router ospf 1
R1(config-rtr)# passive-interface g0/0
```

- Exécutez à nouveau la commande **show ipv6 ospf interface g0/0** pour vérifier que G0/0 est désormais passive.

```
R1# show ipv6 ospf interface g0/0
GigabitEthernet0/0 is up, line protocol is up
  Link Local Address FE80::1, Interface ID 3
  Area 0, Process ID 1, Instance ID 0, Router ID 1.1.1.1
  Network Type BROADCAST, Cost: 1
  Transmit Delay is 1 sec, State WAITING, Priority 1
  No designated router on this network
  No backup designated router on this network
  Timer intervals configured, Hello 10, Dead 40, Wait 40, Retransmit 5
  No Hellos (Passive interface)
  Wait time before Designated router selection 00:00:34
  Graceful restart helper support enabled
```



```
Index 1/1/1, flood queue length 0
Next 0x0(0)/0x0(0)/0x0(0)
Last flood scan length is 0, maximum is 0
Last flood scan time is 0 msec, maximum is 0 msec
Neighbor Count is 0, Adjacent neighbor count is 0
Suppress hello for 0 neighbor(s)
```

- d. Exécutez la commande **show ipv6 route ospf** sur R2 et R3 pour vérifier qu'une route vers le réseau 2001:DB8:ACAD:A::/64 reste disponible.

```
R2# show ipv6 route ospf
IPv6 Routing Table - default - 10 entries
Codes: C - Connected, L - Local, S - Static, U - Per-user Static route
       B - BGP, R - RIP, I1 - ISIS L1, I2 - ISIS L2
       IA - ISIS interarea, IS - ISIS summary, D - EIGRP, EX - EIGRP external
       ND - ND Default, NDp - ND Prefix, DCE - Destination, NDr - Redirect
       O - OSPF Intra, OI - OSPF Inter, OE1 - OSPF ext 1, OE2 - OSPF ext 2
       ON1 - OSPF NSSA ext 1, ON2 - OSPF NSSA ext 2
O 2001:DB8:ACAD:A::/64 [110/65]
  via FE80::1, Serial0/0/0
O 2001:DB8:ACAD:C::/64 [110/65]
  via FE80::3, Serial0/0/1
O 2001:DB8:ACAD:13::/64 [110/128]
  via FE80::3, Serial0/0/1
  via FE80::1, Serial0/0/0
```

Étape 2 : Définissez l'interface passive comme interface par défaut sur le routeur.

- a. Exécutez la commande **passive-interface default** sur R2 pour définir toutes les interfaces OSPFv3 comme étant passives par défaut.

```
R2(config)# ipv6 router ospf 1
R2(config-rtr)# passive-interface default
```

- b. Exécutez la commande **show ipv6 ospf neighbor** sur R1. À l'expiration du compteur d'arrêt, R2 n'est plus répertorié en tant que voisin OSPF.

```
R1# show ipv6 ospf neighbor
```

```
OSPFv3 Router with ID (1.1.1.1) (Process ID 1)
```

Neighbor ID	Pri	State	Dead Time	Interface ID	Interface
3.3.3.3	0	FULL/ -	00:00:37	6	Serial0/0/1

- c. Sur R2, exécutez la commande **show ipv6 ospf interface s0/0/0** pour afficher le statut OSPF de l'interface S0/0/0.

```
R2# show ipv6 ospf interface s0/0/0
Serial0/0/0 is up, line protocol is up
Link Local Address FE80::2, Interface ID 6
Area 0, Process ID 1, Instance ID 0, Router ID 2.2.2.2
Network Type POINT_TO_POINT, Cost: 64
Transmit Delay is 1 sec, State POINT_TO_POINT
Timer intervals configured, Hello 10, Dead 40, Wait 40, Retransmit 5
No Hellos (Passive interface)
```

```
Graceful restart helper support enabled
Index 1/2/2, flood queue length 0
Next 0x0(0)/0x0(0)/0x0(0)
Last flood scan length is 2, maximum is 3
Last flood scan time is 0 msec, maximum is 0 msec
Neighbor Count is 0, Adjacent neighbor count is 0
Suppress hello for 0 neighbor(s)
```

- d. Si toutes les interfaces OSPFv3 sur R2 sont passives, aucune information de routage n'est annoncée. Si c'est le cas, R1 et R3 ne devraient plus disposer de route vers le réseau 2001:DB8:ACAD:B::/64. Vous pouvez vérifier cela à l'aide de la commande **show ipv6 route**.
- e. Modifiez S0/0/1 sur R2 en exécutant la commande **no passive-interface**, pour qu'il envoie et reçoive des mises à jour de routage OSPFv3. Après avoir saisi cette commande, un message informatif indique qu'une contiguïté de voisinage a été établie avec R3.

```
R2(config)# ipv6 router ospf 1
R2(config-rtr)# no passive-interface s0/0/1
*Apr  8 19:21:57.939: %OSPFv3-5-ADJCHG: Process 1, Nbr 3.3.3.3 on Serial0/0/1
from LOADING to FULL, Loading Done
```

- f. Exécutez à nouveau les commandes **show ipv6 route** et **show ipv6 ospf neighbor** sur R1 et R3, et cherchez une route vers le réseau 2001:DB8:ACAD:B::/64.

Quelle interface R1 utilise-t-il pour accéder au réseau 2001:DB8:ACAD:B::/64 ? _____

Quelle est la métrique de coût cumulée pour le réseau 2001:DB8:ACAD:B::/64 sur R1 ? _____

R2 apparaît-il en tant que voisin OSPFv3 sur R1 ? _____

R2 apparaît-il en tant que voisin OSPFv3 sur R3 ? _____

Que vous apprennent ces informations ?

- g. Sur R2, exécutez la commande **no passive-interface S0/0/0** pour autoriser les annonces des mises à jour de routage OSPFv3 sur cette interface.
- h. Vérifiez que R1 et R2 sont désormais des voisins OSPFv3.

Remarques générales

1. Si la configuration d'OSPFv6 pour R1 avait un ID de processus égal à 1 et que la configuration d'OSPFv3 pour R2 avait un ID de processus égal à 2, les informations de routage pourraient-elles être échangées entre les deux routeurs ? Pourquoi ?

2. Pour quelle raison la commande **network** a-t-elle été supprimée dans OSPFv3 ?

Tableau récapitulatif des interfaces de routeur

Résumé des interfaces de routeur				
Modèle du routeur	Interface Ethernet 1	Interface Ethernet 2	Interface série 1	Interface série 2
1800	Fast Ethernet 0/0 (F0/0)	Fast Ethernet 0/1 (F0/1)	Serial 0/0/0 (S0/0/0)	Serial 0/0/1 (S0/0/1)
1900	Gigabit Ethernet 0/0 (G0/0)	Gigabit Ethernet 0/1 (G0/1)	Serial 0/0/0 (S0/0/0)	Serial 0/0/1 (S0/0/1)
2801	Fast Ethernet 0/0 (F0/0)	Fast Ethernet 0/1 (F0/1)	Serial 0/1/0 (S0/1/0)	Serial 0/1/1 (S0/1/1)
2811	Fast Ethernet 0/0 (F0/0)	Fast Ethernet 0/1 (F0/1)	Serial 0/0/0 (S0/0/0)	Serial 0/0/1 (S0/0/1)
2900	Gigabit Ethernet 0/0 (G0/0)	Gigabit Ethernet 0/1 (G0/1)	Serial 0/0/0 (S0/0/0)	Serial 0/0/1 (S0/0/1)

Remarque : pour savoir comment le routeur est configuré, observez les interfaces afin d'identifier le type de routeur ainsi que le nombre d'interfaces qu'il comporte. Il n'est pas possible de répertorier de façon exhaustive toutes les combinaisons de configurations pour chaque type de routeur. Ce tableau inclut les identifiants des combinaisons possibles des interfaces Ethernet et série dans le périphérique. Ce tableau ne comporte aucun autre type d'interface, même si un routeur particulier peut en contenir un. L'exemple de l'interface RNIS BRI peut illustrer ceci. La chaîne de caractères entre parenthèses est l'abréviation normalisée qui permet de représenter l'interface dans les commandes de Cisco IOS.