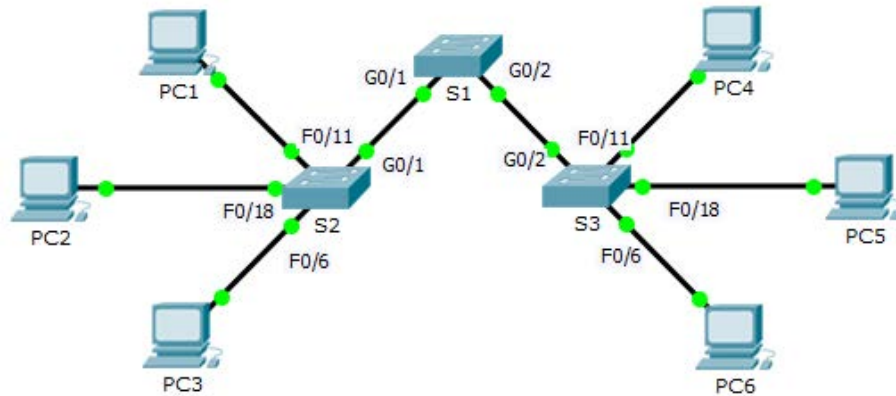


# Packet Tracer : projet d'intégration des compétences

## Topologie



## Table d'adressage

Périphérique	Interface	Adresse IP	Masque de sous-réseau	Passerelle par défaut
S1	VLAN 88	172.31.88.2	255.255.255.0	172.31.88.1
S2	VLAN 88	172.31.88.3	255.255.255.0	172.31.88.1
S3	VLAN 88	172.31.88.4	255.255.255.0	172.31.88.1
PC1	NIC	172.31.10.21	255.255.255.0	172.31.10.1
PC2	NIC	172.31.20.22	255.255.255.0	172.31.20.1
PC3	NIC	172.31.30.23	255.255.255.0	172.31.30.1
PC4	NIC	172.31.10.24	255.255.255.0	172.31.10.1
PC5	NIC	172.31.20.25	255.255.255.0	172.31.20.1
PC6	NIC	172.31.30.26	255.255.255.0	172.31.30.1

## Table d'attribution des VLAN et des ports

Ports	Attribution	Réseau
F0/7 - 12	VLAN 10 - Sales	172.31.10.0/24
F0/13 -20	VLAN 20 - Production	172.31.20.0/24
F0/1 - 6	VLAN 30 - Marketing	172.31.30.0/24
Interface VLAN 88	VLAN 88 - Management	172.31.88.0/24
Trunks	VLAN 99 - Native	N/A

## Scénario

Dans cet exercice, deux commutateurs sont entièrement configurés. Sur un troisième commutateur, vous êtes chargé d'attribuer l'adressage IP à l'interface virtuelle du commutateur, de configurer les VLAN, d'attribuer les VLAN aux interfaces, de configurer le trunking et d'appliquer la sécurité de base des commutateurs.

## Conditions requises

**S1** et **S2** sont entièrement configurés. Vous ne pouvez pas accéder à ces commutateurs. Vous êtes chargé de configurer **S3** en tenant compte des exigences suivantes :

- Effectuez l'adressage IP et la configuration de la passerelle par défaut conformément à la **table d'adressage**.
- Créez, nommez et attribuez des VLAN en fonction de la **table d'attribution des VLAN et des ports**.
- Attribuez le VLAN 99 natif au port trunk et désactivez le DTP.
- Limitez le trunk pour autoriser uniquement les VLAN 10, 20, 30, 88, et 99.
- Utilisez le VLAN 99 comme VLAN natif sur les ports trunk.
- Configurez la sécurité de base des commutateurs sur S1.
  - Mot de passe secret chiffré : **itsasecret**
  - Mot de passe de console : **letmein**
  - Mot de passe VTY : **c1\$c0** (0 est le chiffre zéro)
  - Chiffrez les mots de passe en clair
  - Bannière MOTD comportant le message **Authorized Access Only!!**
  - Désactivez les ports inutilisés.
- Configurez la sécurité des ports sur **F0/6**.
  - Seuls deux périphériques uniques sont autorisés à accéder au port.
  - Les adresses MAC apprises sont ajoutées à la configuration en cours.
  - Sécurisez l'interface de sorte qu'une notification soit envoyée lorsqu'il y a violation, sans que le port ne soit désactivé.
- Vérifiez que les PC du même VLAN peuvent désormais s'envoyer des requêtes ping l'un à l'autre.