

Packet Tracer : dépannage d'une implémentation de VLAN, scénario 1

Topologie

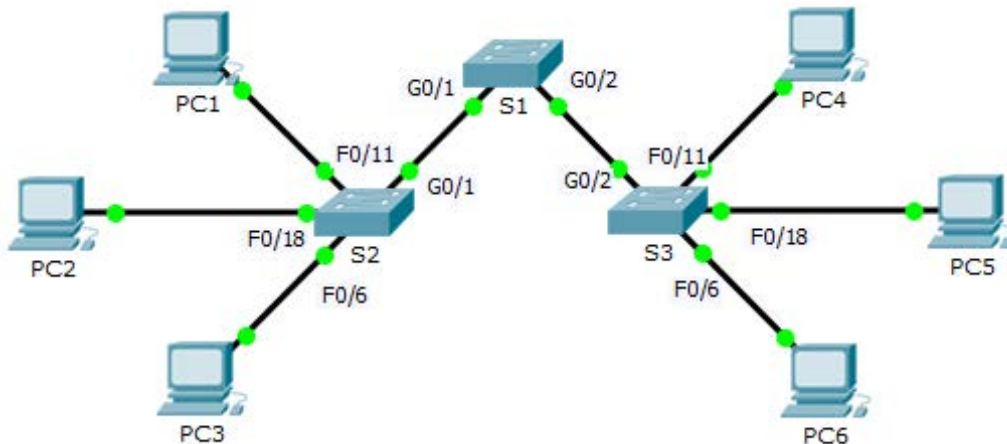


Table d'adressage

Périphérique	Interface	Adresse IPv4	Masque de sous-réseau	Port de commutateur	VLAN
PC1	NIC	172.17.10.21	255.255.255.0	S1 F0/11	10
PC2	NIC	172.17.20.22	255.255.255.0	S1 F0/18	20
PC3	NIC	172.17.30.23	255.255.255.0	S1 F0/6	30
PC4	NIC	172.17.10.24	255.255.255.0	S2 F0/11	10
PC5	NIC	172.17.20.25	255.255.255.0	S2 F0/18	20
PC6	NIC	172.17.30.26	255.255.255.0	S2 F0/6	30

Objectifs

Partie 1 : test de la connectivité entre les PC du même VLAN

Partie 2 : analyse des problèmes de connectivité en collectant des données

Partie 3 : implémentation de la solution et test de la connectivité

Scénario

Au cours de cet exercice, vous allez résoudre les problèmes de connectivité entre plusieurs PC du même VLAN. L'exercice est terminé lorsque les PC d'un même VLAN peuvent s'envoyer mutuellement des requêtes ping. Toute solution implémentée doit être conforme à la table d'adressage.

Partie 1 : Test de la connectivité entre les PC du même VLAN

À partir de l'invite de commande de chaque PC, envoyez une requête ping entre les PC du même VLAN.

- Est-ce que PC1 peut envoyer une requête ping au PC4 ? _____
- Est-ce que PC2 peut envoyer une requête ping au PC5 ? _____
- Est-ce que PC3 peut envoyer une requête ping au PC6 ? _____

Partie 2 : Analyse des problèmes de connectivité en collectant des données

Étape 1 : Vérifiez la configuration sur les PC.

Pour chaque PC, vérifiez que les configurations suivantes sont correctes.

- Adresse IP
- Masque de sous-réseau

Étape 2 : Vérifiez la configuration sur les commutateurs.

Sur les commutateurs, vérifiez que les configurations suivantes sont correctes.

- Les ports sont attribués aux VLAN appropriés.
- Les ports sont configurés pour le mode approprié.
- Les ports sont connectés aux périphériques appropriés.

Étape 3 : Documentez le problème et les solutions.

Indiquez les problèmes et les solutions autorisant ces PC à s'envoyer mutuellement des requêtes ping. N'oubliez pas que les problèmes et les solutions peuvent être multiples.

De PC1 à PC4

- Expliquez les problèmes de connectivité entre PC1 et PC4.

- Notez les actions nécessaires pour résoudre ces problèmes.

De PC2 à PC5

- Expliquez les problèmes de connectivité entre PC2 et PC5.

- Notez les actions nécessaires pour résoudre ces problèmes.

De PC3 à PC6

- e. Quelles sont les raisons de l'échec de la connectivité entre les PC ?

- f. Notez les actions nécessaires pour résoudre ces problèmes.

Partie 3 : Implémentation de la solution et test de la connectivité

Vérifiez que les PC du même VLAN peuvent désormais s'envoyer mutuellement des requêtes ping. Si ce n'est pas le cas, continuez le dépannage.

Suggestion de barème de notation

Packet Tracer est noté sur 70 points. La documentation dans la Partie 2, Étape 3 vaut 30 points.