

Travaux pratiques - Utiliser l'interface en ligne de commande d'IOS avec les tables d'adresses MAC du commutateur

Topologie

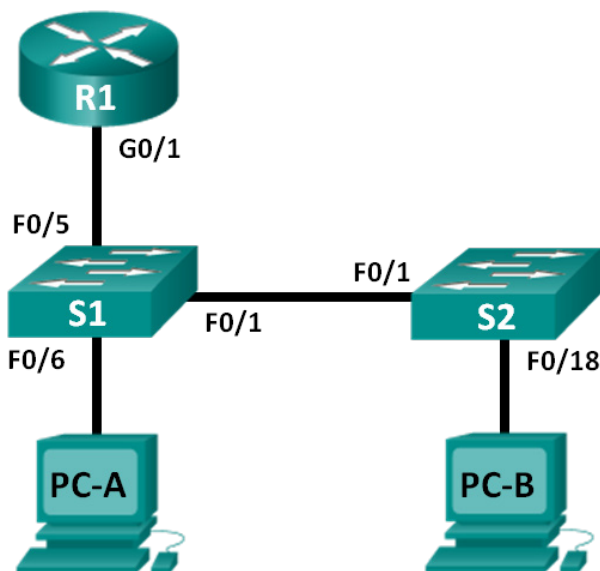


Table d'adressage

Périphérique	Interface	Adresse IP	Masque de sous-réseau	Passerelle par défaut
R1	G0/1	192.168.1.1	255.255.255.0	NA
S1	VLAN 1	192.168.1.11	255.255.255.0	192.168.1.1
S2	VLAN 1	192.168.1.12	255.255.255.0	192.168.1.1
PC-A	Carte réseau	192.168.1.3	255.255.255.0	192.168.1.1
PC-B	Carte réseau	192.168.1.2	255.255.255.0	192.168.1.1

Objectifs

1re partie : Concevoir et configurer le réseau

- Câblez le réseau conformément à la topologie
- Configurez les périphériques réseau conformément à la table d'adressage.

2e partie : Analyser la table d'adresses MAC du commutateur

- Utilisez les commandes **show** pour observer le processus de création de la table d'adresses MAC du commutateur.

Contexte/scénario

La fonction d'un commutateur LAN de couche 2 est de fournir des trames Ethernet aux périphériques hôtes du réseau local. Le commutateur stocke les adresses MAC qui sont visibles du réseau, et associe ces adresses MAC à ses ports de commutateur Ethernet. Ce processus est appelé la construction de la table d'adresses MAC. Lorsqu'un commutateur reçoit une trame d'un ordinateur, il examine la source des trames et l'adresse MAC de destination. L'adresse MAC source est enregistrée et associée au port de commutateur dont elle est issue. L'adresse MAC de destination est recherchée dans la table d'adresses MAC. Si l'adresse MAC de destination est une adresse connue, la trame est transférée hors du port de commutateur correspondant de l'adresse MAC. Si l'adresse MAC est inconnue, la trame est diffusée à partir de tous les ports de commutateur, excepté celui dont elle provient. Il est important d'examiner et de comprendre la fonction d'un commutateur et la manière dont il transmet les informations du réseau. La manière dont un commutateur fonctionne a des conséquences pour les administrateurs réseau dont le travail est d'assurer une communication réseau sécurisée et homogène.

Les commutateurs sont utilisés pour interconnecter et fournir des informations aux ordinateurs des réseaux locaux. Les commutateurs fournissent des trames Ethernet aux périphériques hôtes identifiés par les adresses MAC de la carte réseau.

Dans la première partie, vous créez une topologie avec plusieurs commutateurs et un routeur au moyen d'une agrégation reliant les deux commutateurs. Dans la deuxième partie, vous enverrez des requêtes ping à différents périphériques et observerez comment les deux commutateurs créent leurs tables d'adresses MAC.

Remarque : les routeurs utilisés lors des travaux pratiques CCNA sont des routeurs à services intégrés (ISR) Cisco 1941 équipés de Cisco IOS version 15.2(4)M3 (image universalk9). Les commutateurs utilisés sont des modèles Cisco Catalyst 2960s équipés de Cisco IOS version 15.0(2) (image lanbasek9). D'autres routeurs, commutateurs et versions de Cisco IOS peuvent être utilisés. Selon le modèle et la version de Cisco IOS, les commandes disponibles et le résultat produit peuvent varier de ceux indiqués dans les travaux pratiques. Reportez-vous au tableau récapitulatif de l'interface du routeur à la fin de ces travaux pratiques pour obtenir les identifiants d'interface corrects.

Remarque : assurez-vous que les routeurs et commutateurs ont été réinitialisés et ne possèdent aucune configuration initiale. En cas de doute, contactez votre instructeur.

Ressources requises

- 1 routeur (Cisco 1941 équipé de Cisco IOS version 15.2(4)M3 image universelle ou similaire)
- 2 commutateurs (Cisco 2960 équipés de Cisco IOS version 15.0(2) image lanbasek9 ou similaire)
- 2 ordinateurs (Windows 7, Vista ou XP, équipés d'un programme d'émulation du terminal tel que Tera Term)
- Câbles de console pour configurer les périphériques Cisco IOS via les ports de console
- Câbles Ethernet tel qu'indiqués dans la topologie

Remarque : les interfaces FastEthernet sur les commutateurs Cisco 2960 sont à détection automatique et un câble Ethernet droit peut être utilisé entre les commutateurs S1 et S2. Si vous utilisez un autre modèle de commutateur Cisco, un câble croisé Ethernet sera peut-être nécessaire.

1re partie : Créer et configurer le réseau

Étape 1 : Câblez le réseau conformément à la topologie.

Étape 2 : Configurez les hôtes PC.

Étape 3 : Initialisez et redémarrez les routeurs et les commutateurs selon les besoins.

Étape 4 : Configurez les paramètres de base pour chaque commutateur.

- Configurez le nom du périphérique comme indiqué dans la topologie.
- Configurez l'adresse IP et la passerelle par défaut comme indiqué dans la table d'adressage.
- Attribuez **cisco** comme mot de passe de console et vty.
- Attribuez **class** comme mot de passe du mode d'exécution privilégié.

Étape 5 : Configurez les paramètres de base du routeur.

- Désactivez la recherche DNS.
- Configurez l'adresse IP du routeur comme indiqué dans la table d'adressage.
- Configurez le nom du périphérique comme indiqué dans la topologie.
- Attribuez **cisco** comme mot de passe de console et vty.
- Attribuez **class** comme mot de passe du mode d'exécution privilégié.

2e partie : Analyser la table d'adresses MAC du commutateur

Un commutateur apprend les adresses MAC et génère la table d'adresses MAC, étant donné que les périphériques réseau établissent la communication du réseau.

Étape 1 : Enregistrez les adresses MAC des périphériques réseau.

- Ouvrez une invite de commandes sur PC-A et PC-B, et tapez **ipconfig /all**. Quelles sont les adresses physiques des cartes Ethernet ?
Adresse MAC de PC-A : _____
Adresse MAC de PC-B : _____
- Accédez au routeur R1 par le biais de la console et tapez la commande **show interface G0/1**. Quelle est l'adresse matérielle ?
Adresse MC Gigabit Ethernet 0/1 de R1 : _____
- Accédez aux commutateurs S1 et S2 par le biais de la console et tapez la commande **show interface F0/1** sur chaque commutateur. Sur la deuxième ligne du résultat de la commande, quelles sont les adresses matérielles (ou adresses fixes, burned-in address [bia]) ?
Adresse MAC Fast Ethernet 0/1 de S1 : _____
Adresse MAC Fast Ethernet 0/1 de S2 : _____

Étape 2 : Affichez la table d'adresses MAC du commutateur.

Accédez au commutateur S2 par le biais de la console et affichez la table d'adresses MAC, à la fois avant et après avoir exécuté les tests de communication réseau au moyen de requêtes ping.

- Établissez une connexion console à S2 et passez en mode d'exécution privilégié.
- En mode d'exécution privilégié, entrez la commande **show mac address-table** et appuyez sur Entrée.

```
S2# show mac address-table
```

Même s'il n'y a eu aucune communication réseau lancée sur l'ensemble du réseau. (c -à- d., aucune utilisation de requêtes ping), il est possible que le commutateur ait acquis les adresses MAC à partir de sa connexion à l'ordinateur ou à l'autre commutateur.

La table d'adresses MAC contient-elle des adresses MAC ?

Quelles adresses MAC sont-elles stockées dans la table ? À quels ports de commutateur sont-elles associées et à quels périphériques appartiennent-elles ? Ignorez les adresses MAC qui sont associées au processeur.

Si vous n'avez pas enregistré précédemment les adresses MAC des périphériques réseau à l'étape 1, comment pouvez-vous savoir à quels périphériques les adresses MAC appartiennent, en utilisant uniquement le résultat de la commande **show mac address-table** ? Cela fonctionne-t-il dans tous les scénarios ?

Étape 3 : Effacez la table d'adresses MAC de S2 et affichez à nouveau la table d'adresses MAC.

- a. En mode d'exécution privilégié, entrez la commande **clear mac address-table dynamic** et appuyez sur Entrée.

S2# **clear mac address-table dynamic**

- b. Entrez rapidement la commande **show mac address-table** à nouveau. La table d'adresses MAC contient-elle l'une des adresses de VLAN 1 ? D'autres adresses MAC sont-elles répertoriées ?

Attendez 10 secondes, tapez la commande **show mac address-table** et appuyez sur Entrée. La table d'adresses MAC contient-elles de nouvelles adresses ? _____

Étape 4 : À partir de PC-B, envoyez une requête ping aux périphériques du réseau et examinez la table d'adresses MAC du commutateur.

- a. À partir de PC-B, ouvrez une invite de commandes et tapez **arp -a**. Sans compter les adresses de multidiffusion ou de diffusion, combien de paires d'adresses IP vers MAC de périphériques ont-elles été acquises par ARP ?

- b. À partir de l'invite de commandes de PC-B, envoyez des requêtes ping à R1, PC-A, S1 et S2. Tous les périphériques ont-ils reçu des réponses positives ? Dans le cas contraire, vérifiez votre câblage et vos configurations IP.

- c. À partir d'une connexion console à S2, entrez la commande **show mac address-table**. Le commutateur a-t-il ajouté des adresses MAC supplémentaires à la table d'adresses MAC ? Si oui, quelles adresses et quels périphériques ?

À partir de PC-B, ouvrez une invite de commandes et tapez à nouveau **arp -a**. Le cache ARP de PC-B contient-il des entrées supplémentaires pour tous les périphériques réseau auxquels des requêtes ping ont été envoyées ?

Remarques générales

Sur les réseaux Ethernet, les données sont envoyées aux périphériques sur la base de leur adresse MAC. Pour que cela se produise, les commutateurs et les ordinateurs intègrent de manière dynamique des caches ARP et des tables d'adresses MAC. Avec seulement quelques ordinateurs sur le réseau, ce processus semble assez facile. Quelles peuvent être certains des défis sur les réseaux plus importants ?

Tableau récapitulatif de l'interface du routeur

Récapitulatif de l'interface du routeur				
Modèle du routeur	Interface Ethernet 1	Interface Ethernet 2	Interface série 1	Interface série 2
1 800	Fast Ethernet 0/0 (F0/0)	Fast Ethernet 0/1 (F0/1)	Serial 0/0/0 (S0/0/0)	Serial 0/0/1 (S0/0/1)
1900	Gigabit Ethernet 0/0 (G0/0)	Gigabit Ethernet 0/1 (G0/1)	Serial 0/0/0 (S0/0/0)	Serial 0/0/1 (S0/0/1)
2801	Fast Ethernet 0/0 (F0/0)	Fast Ethernet 0/1 (F0/1)	Serial 0/1/0 (S0/1/0)	Serial 0/1/1 (S0/1/1)
2811	Fast Ethernet 0/0 (F0/0)	Fast Ethernet 0/1 (F0/1)	Serial 0/0/0 (S0/0/0)	Serial 0/0/1 (S0/0/1)
2900	Gigabit Ethernet 0/0 (G0/0)	Gigabit Ethernet 0/1 (G0/1)	Serial 0/0/0 (S0/0/0)	Serial 0/0/1 (S0/0/1)

Remarque : pour savoir comment le routeur est configuré, observez les interfaces afin d'identifier le type de routeur ainsi que le nombre d'interfaces qu'il comporte. Il n'est pas possible de répertorier de façon exhaustive toutes les combinaisons de configurations pour chaque type de routeur. Ce tableau inclut les identifiants des combinaisons possibles des interfaces Ethernet et série dans le périphérique. Ce tableau ne comporte aucun autre type d'interface, même si un routeur particulier peut en contenir un. L'exemple de l'interface RNIS BRI peut illustrer ceci. La chaîne de caractères entre parenthèses est l'abréviation normalisée qui permet de représenter l'interface dans les commandes de Cisco IOS.